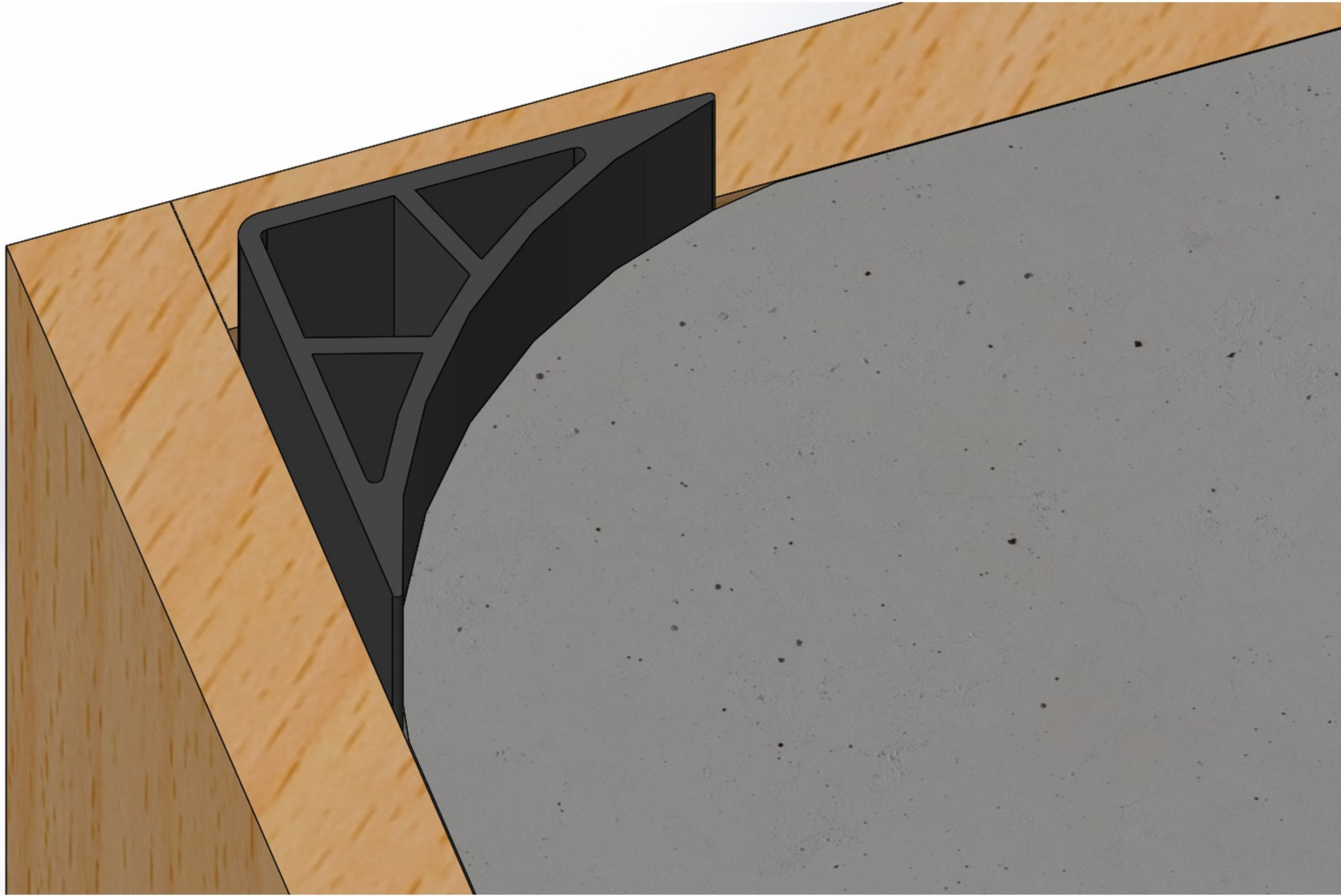


| | | | | | |
|--|---|--|---|---|--|
|  |  |  |  |  |  |
| |  |  |  |  |  |
| 產品編號 PBQL | 產品編號 PBQLA | 產品編號 PBQLB | 產品編號 PBQLC | 產品編號 PBQLD | 產品編號 PBQLE |
| H=20.4 L=28 | H=24 L=34 | H=21.8 L=31 | H=15 L=21.2 | H=18.2 L=31.5 | H=31 L=44 |
|  |  |  |  |  |  牙條套管 ∅9=5/16" L : 25、30 35、40、45 50、60cm |
|  |  |  |  |  |  牙條套管 ∅10=3/8" L : 25、30 35、40、45 50、60cm |
| 產品編號 KT-35 | 產品編號 KT-30 | 產品編號 KT-25 | 產品編號 KT-20 | 產品編號 KT-15 | |
| H=24.7 L=35 | H=21.2 L=30 | H=17.7 L=25 | H=14.1 L=20 | H=10.6 L=15 | |
|  1/2" |  5/8" |  3/4" |  7/8" |  1" | |
| 牙條套管 ID:∅13.8 OD:∅15.8 L:223cm | 牙條套管 ID:∅17 OD:∅19 L:223cm | 牙條套管 ID:∅20 OD:∅22 L:223cm | 牙條套管 ID:∅23.3 OD:∅25.3 L:223cm | 牙條套管 ID:∅26.4 OD:∅28.4 L:223cm | |

弧型板模條

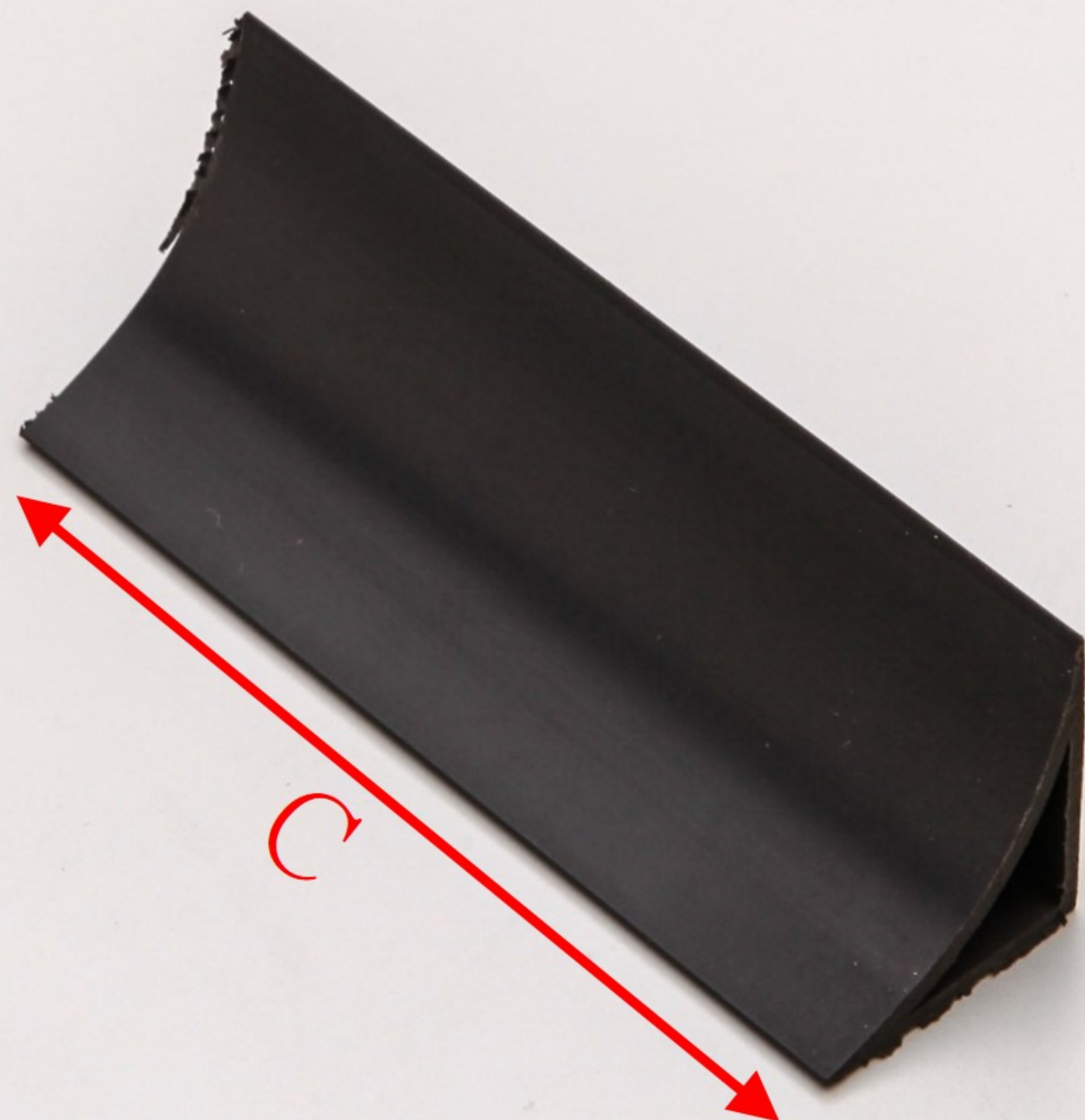
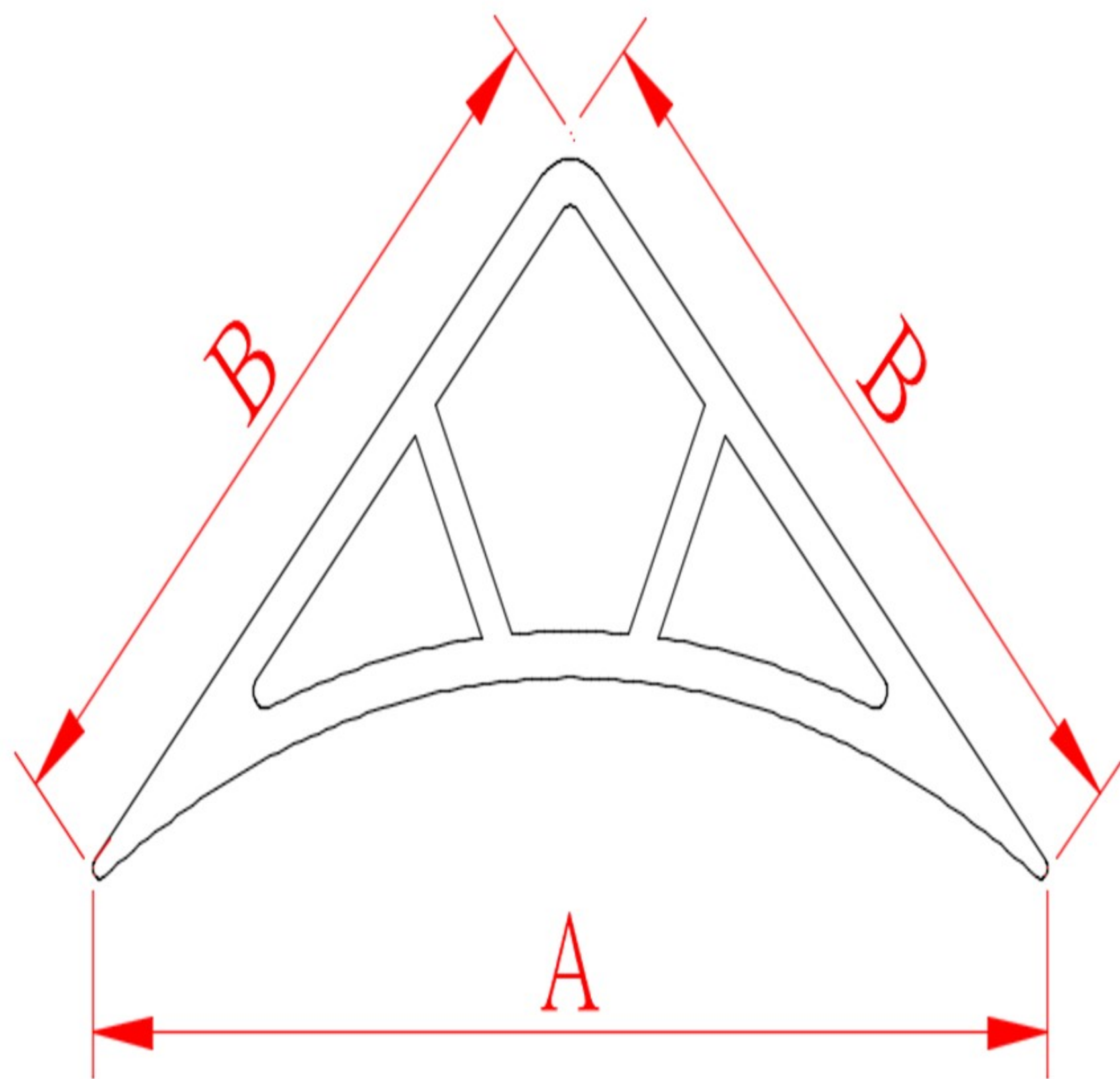


簡介：

因板模為木質材料，難以將牆角、柱角做成斜面或圓弧面，而可利用此類產品，將其釘於板模內，即可將牆角、柱角做成斜面或圓弧面。

特色：

輔助板模工程，使建物可輕易獲得斜面或圓弧面的角落，且可重複利用。



A(mm)

B(mm)

C(m)

PBQL

33.8

24

2.0

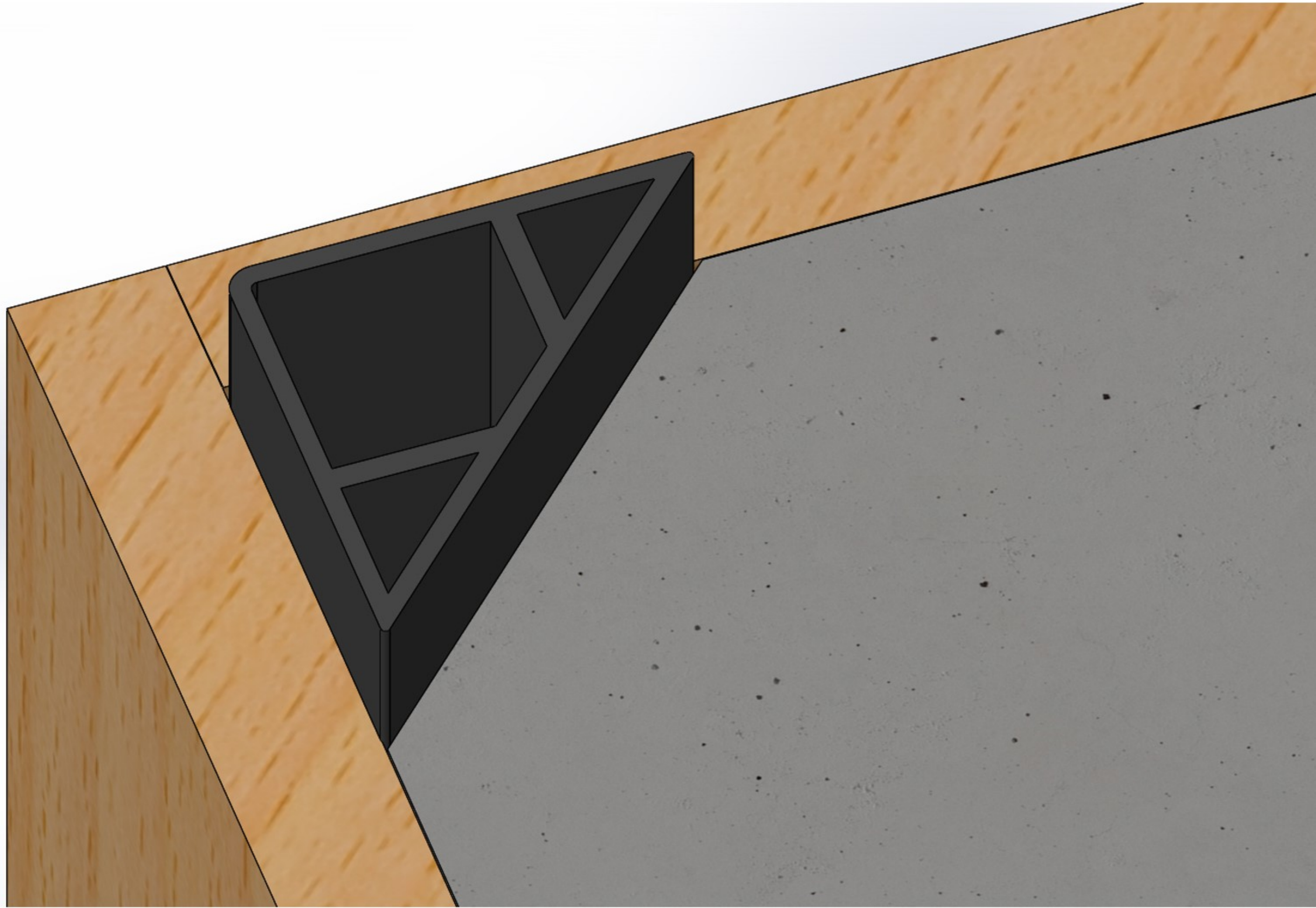
PBQLF

40.6

29

2.0

A型板模條

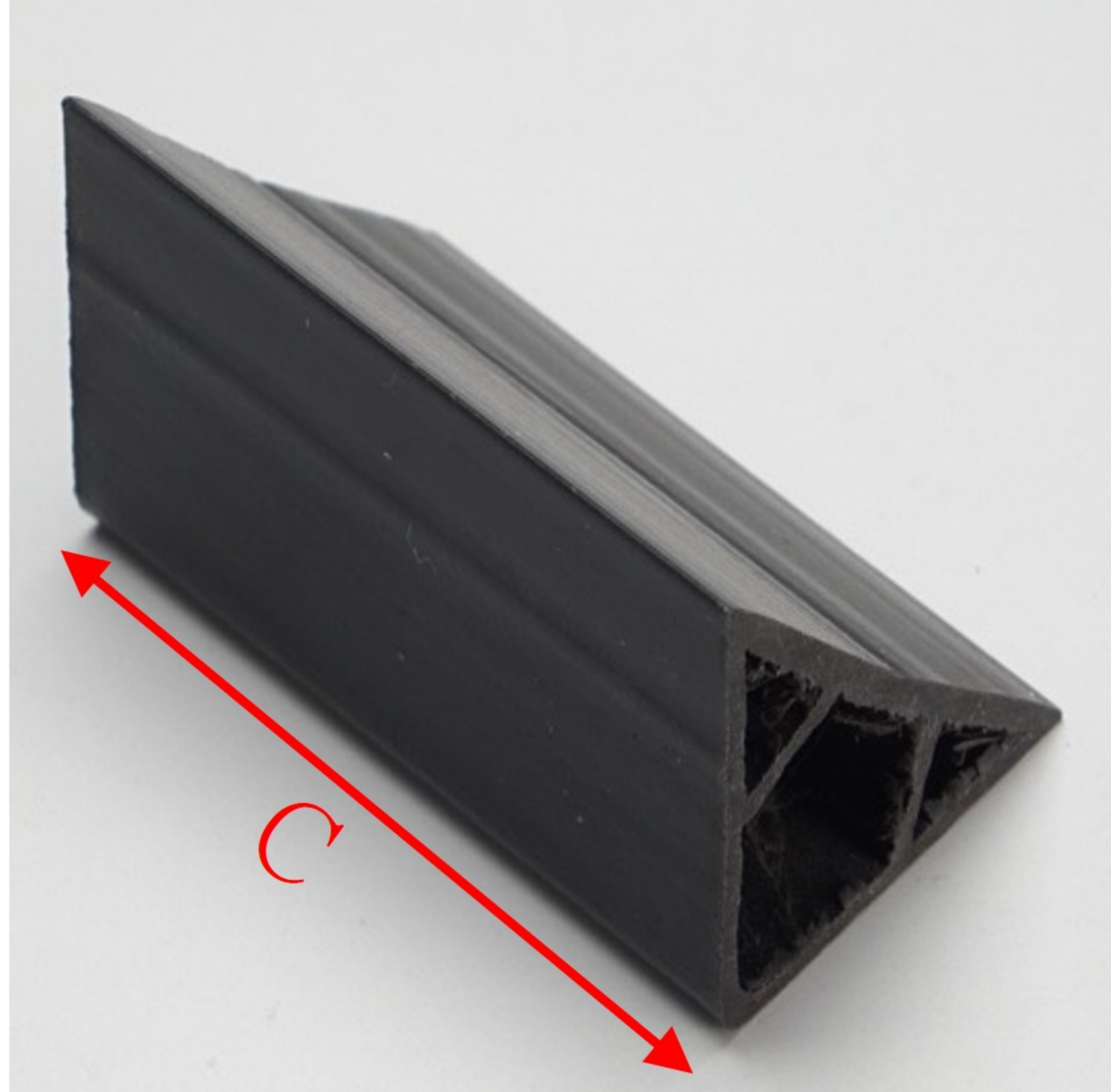
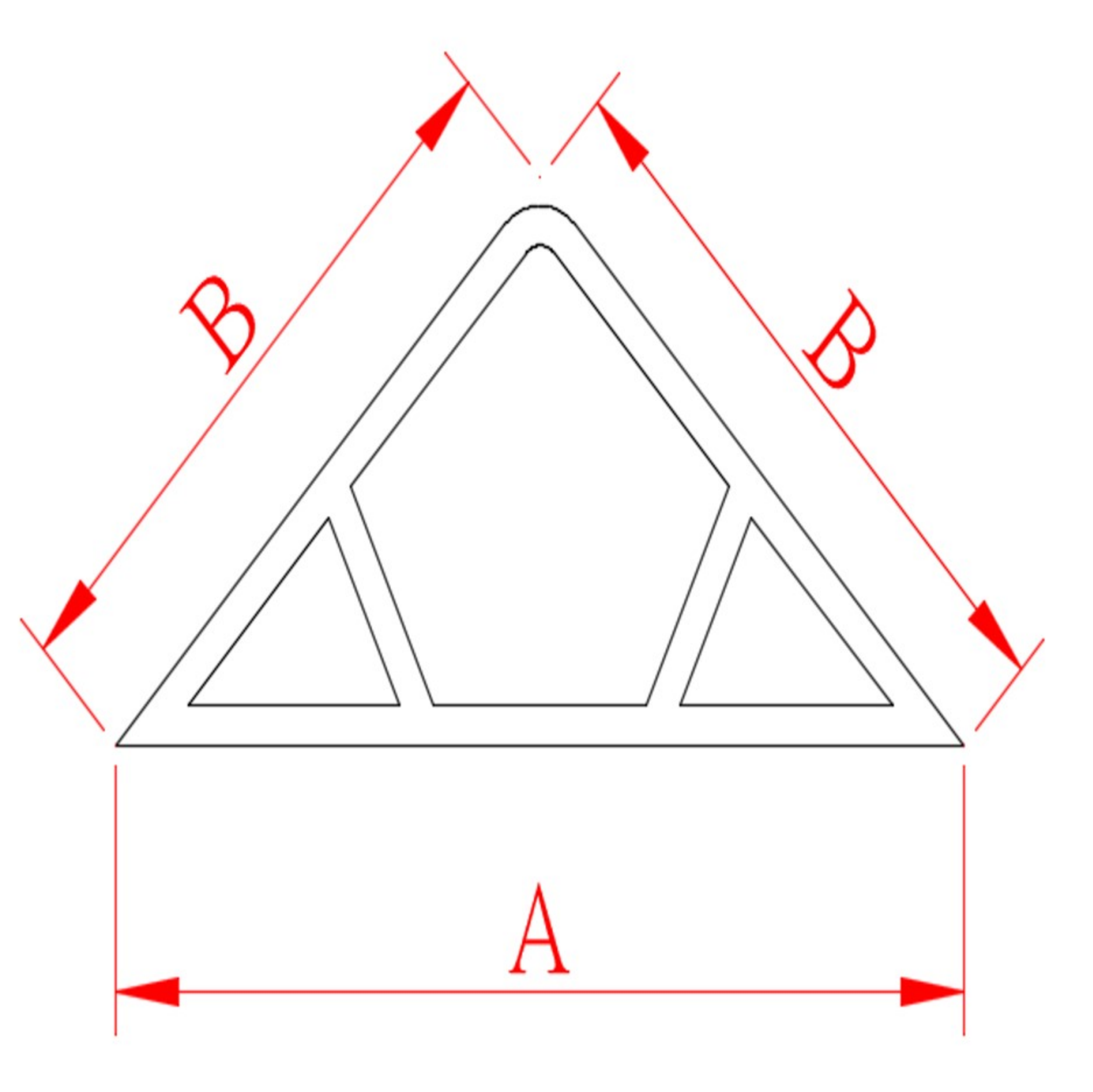


簡介：

因板模為木質材料，難以將牆角、柱角做成斜面或圓弧面，而可利用此類產品，將其釘於板模內，即可將牆角、柱角做成斜面或圓弧面。

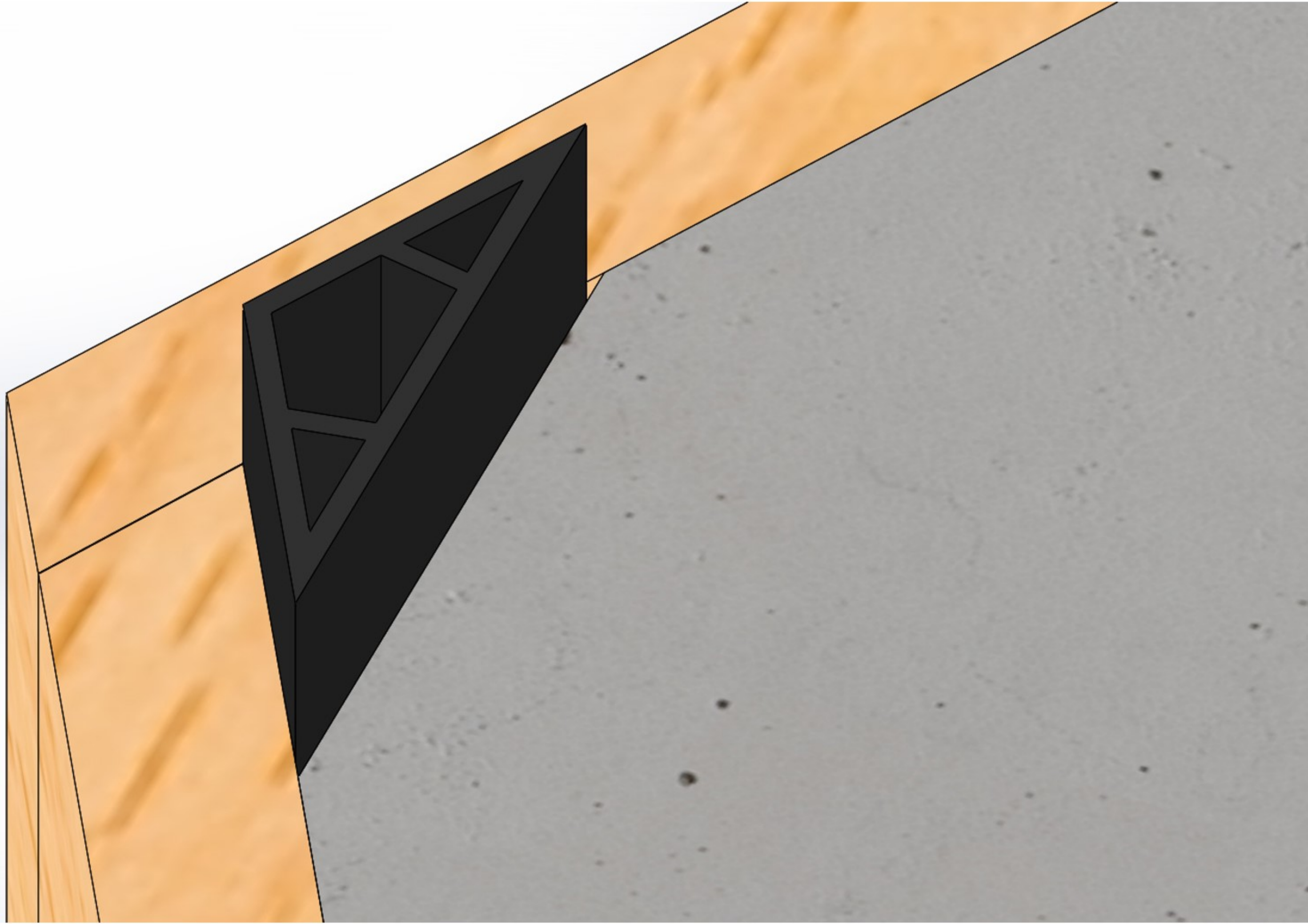
特色：

輔助板模工程，使建物可輕易獲得斜面或圓弧面的角落，且可重複利用。



| | A(mm) | B(mm) | C(m) |
|-------|-------|-------|------|
| PBQLA | 34 | 24 | 2.0 |
| PBQLB | 31 | 22 | 2.0 |
| PBQLC | 22 | 15.6 | 2.0 |
| PBQLE | 43.2 | 30 | 2.0 |

120度板模條

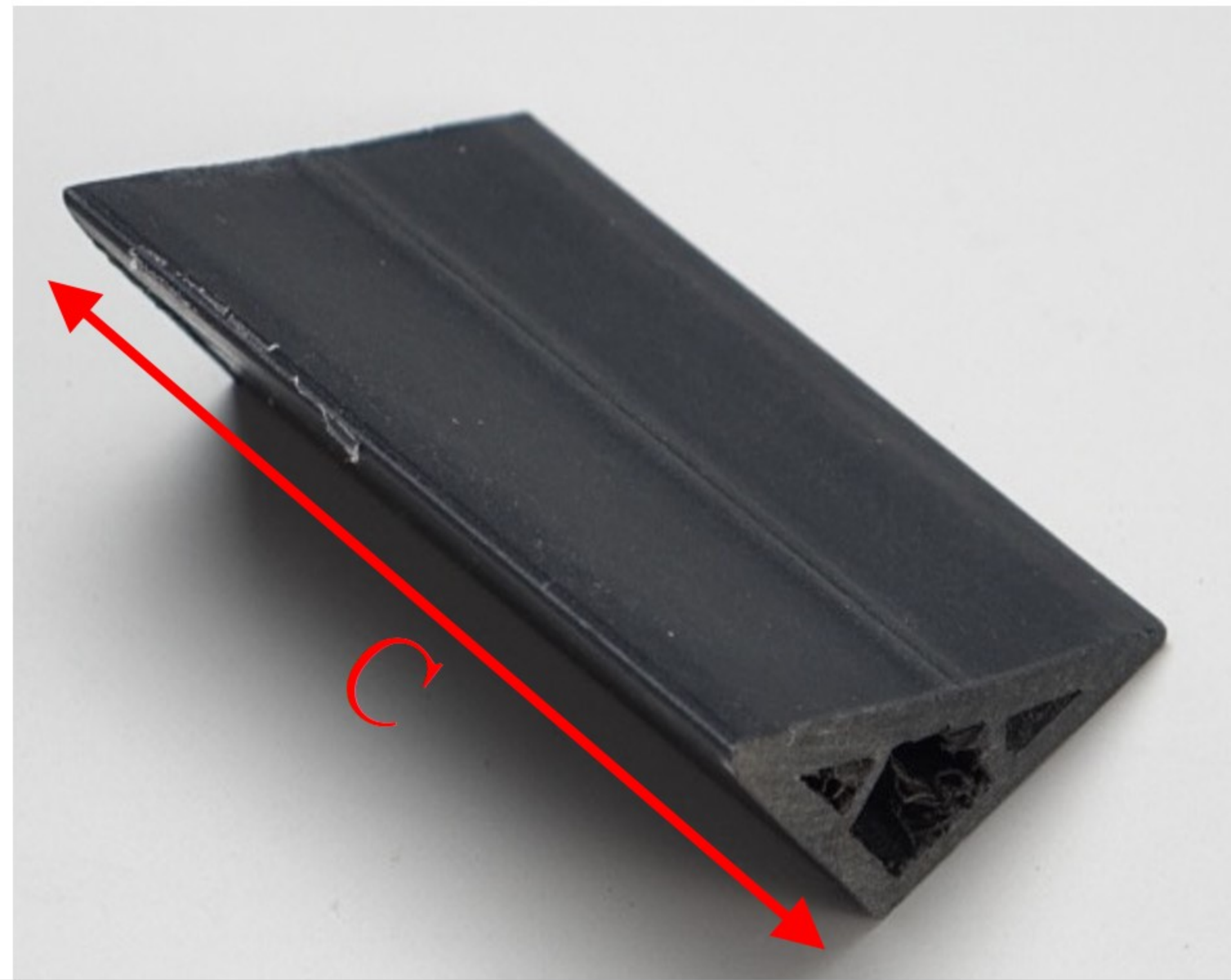
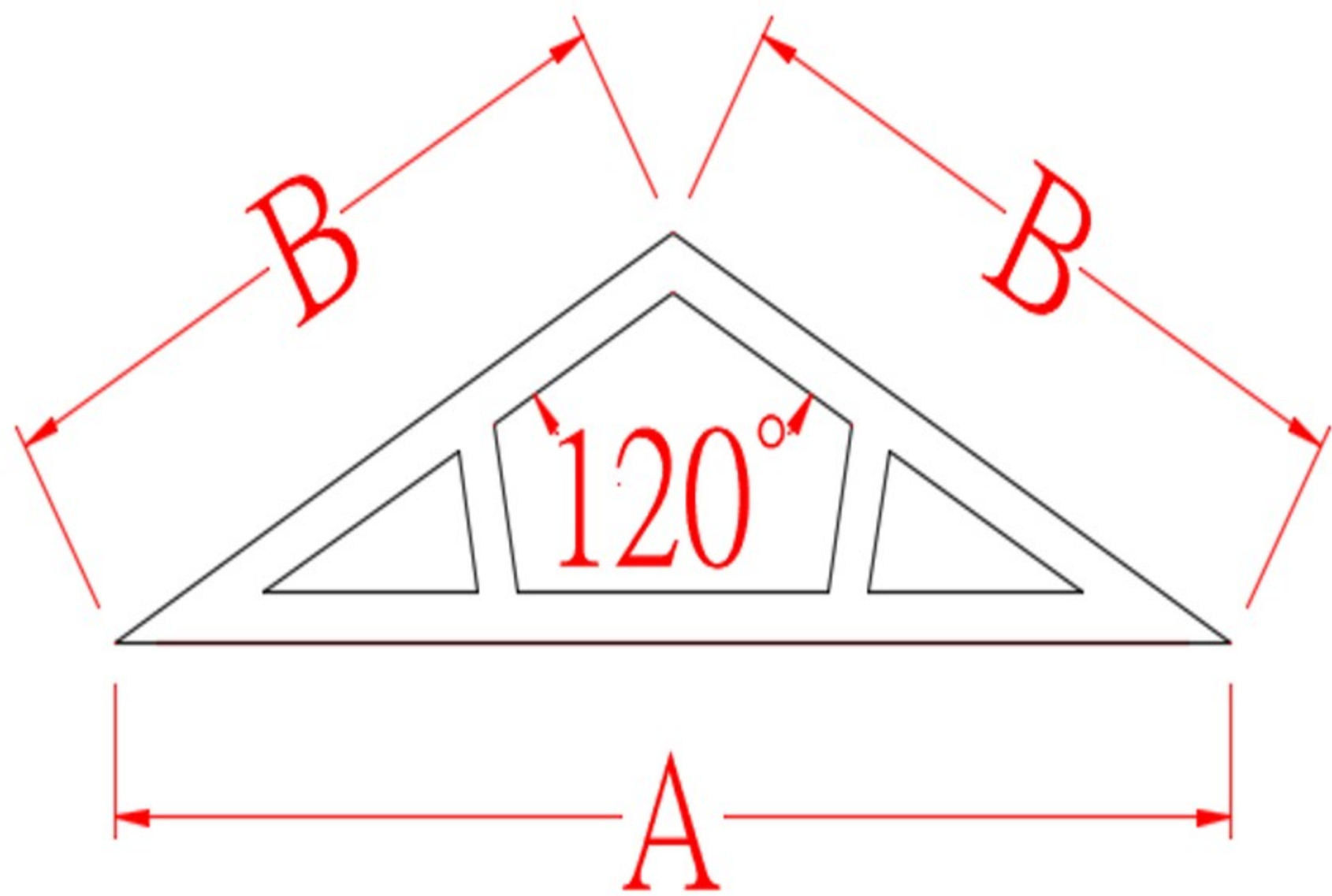


簡介：

因板模為木質材料，難以將牆角、柱角做成斜面或圓弧面，而可利用此類產品，將其釘於板模內，即可將牆角、柱角做成斜面或圓弧面。

特色：

輔助板模工程，使建物可輕易獲得斜面或圓弧面的角落，且可重複利用。



A(mm)

B(mm)

C(m)

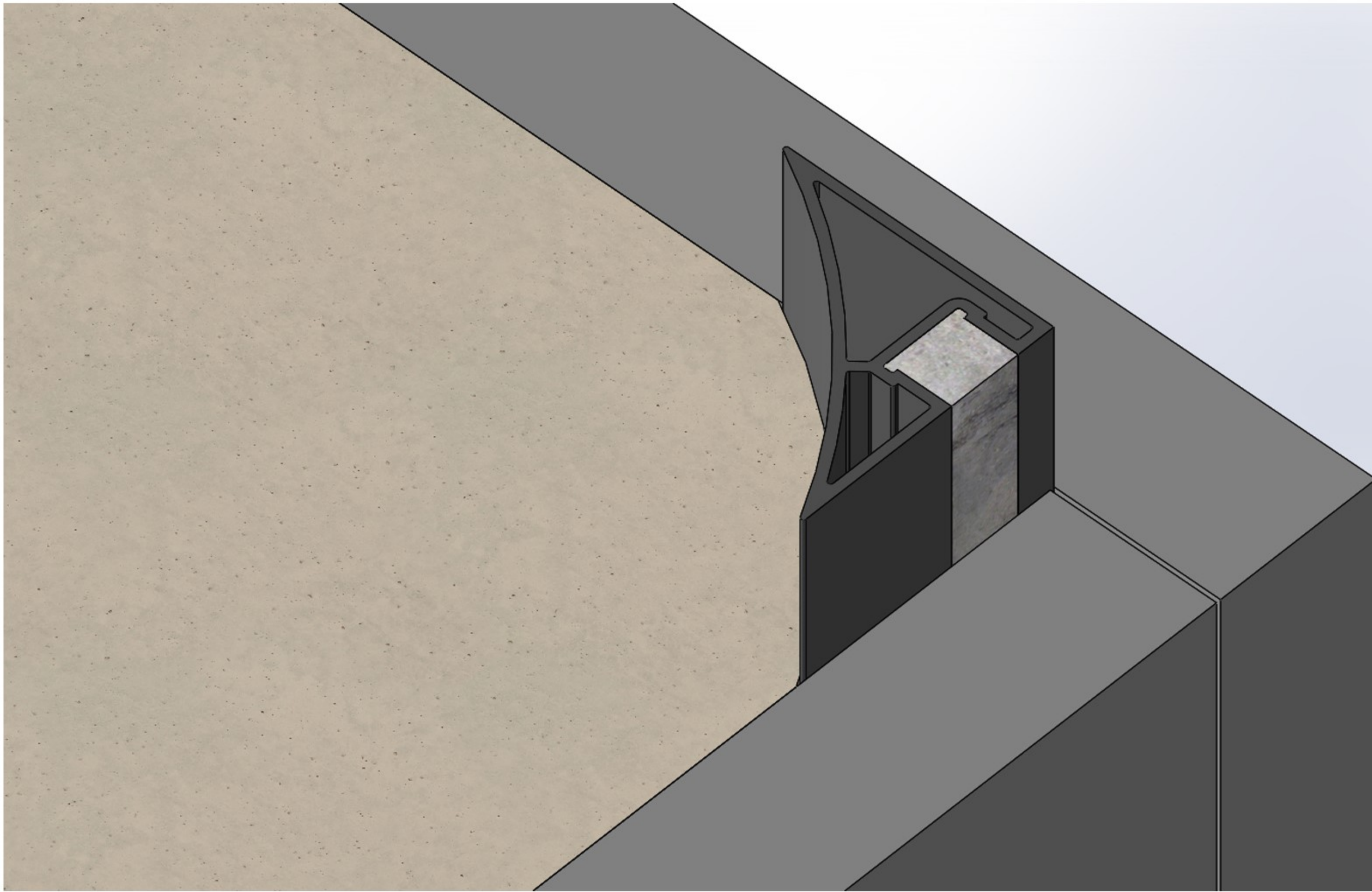
PBQLD

33.5

20

2.0

磁吸板模條

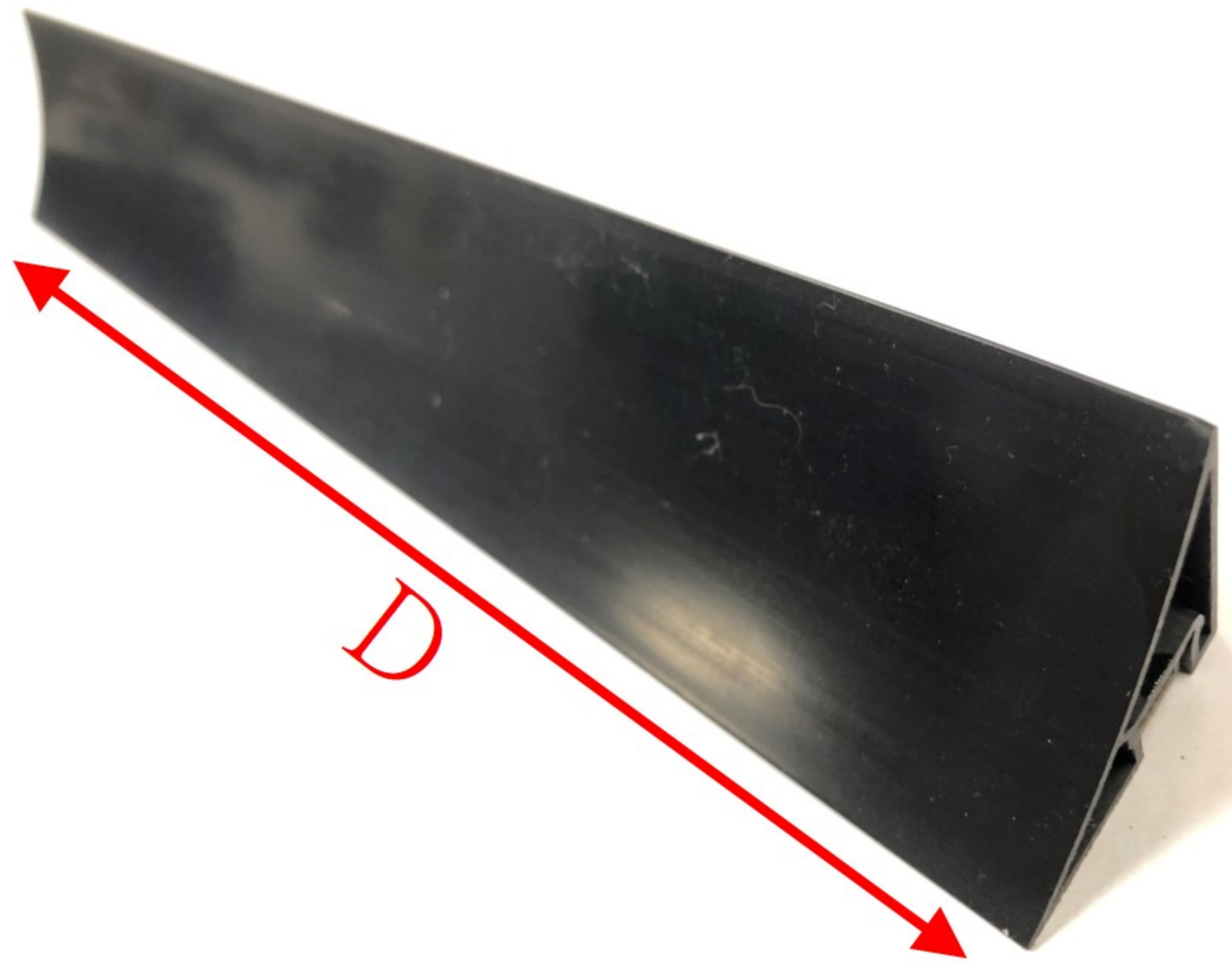
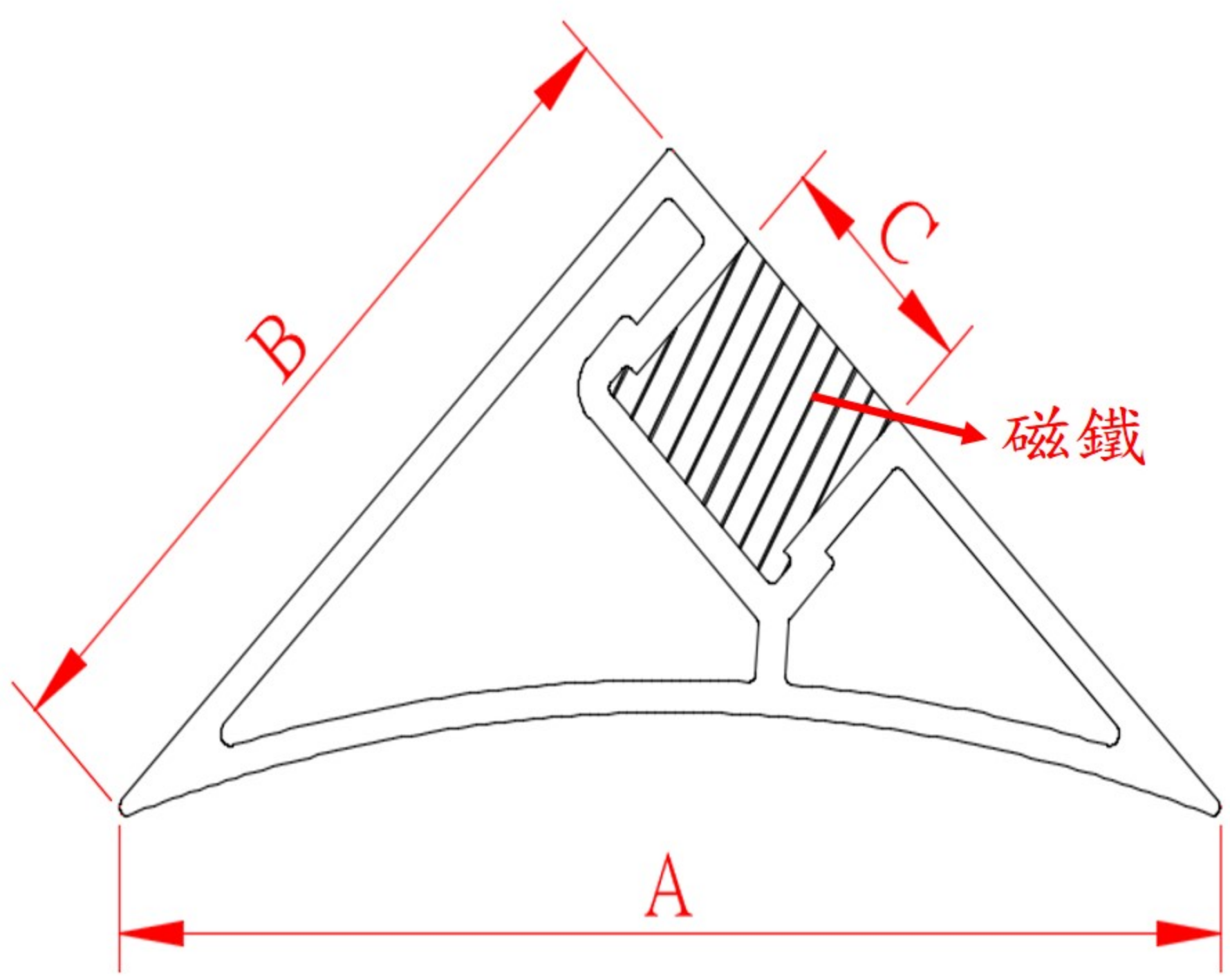


簡介：

因鐵製板模難以將牆角、柱角做成斜面或圓弧面，而可利用此類產品，將其吸於板模內，即可將牆角、柱角做成斜面或圓弧面。

特色：

- 1.輔助板模工程，使建物可輕易獲得斜面或圓弧面的角落，且可重複利用。
- 2.每支(1.2m)附有6組磁鐵，彼此間隔19cm，每組磁鐵吸力可達4.8公斤



| | A(mm) | B(mm) | C(mm) | D(m) |
|--|-------|-------|-------|------|
|--|-------|-------|-------|------|

PBQLH

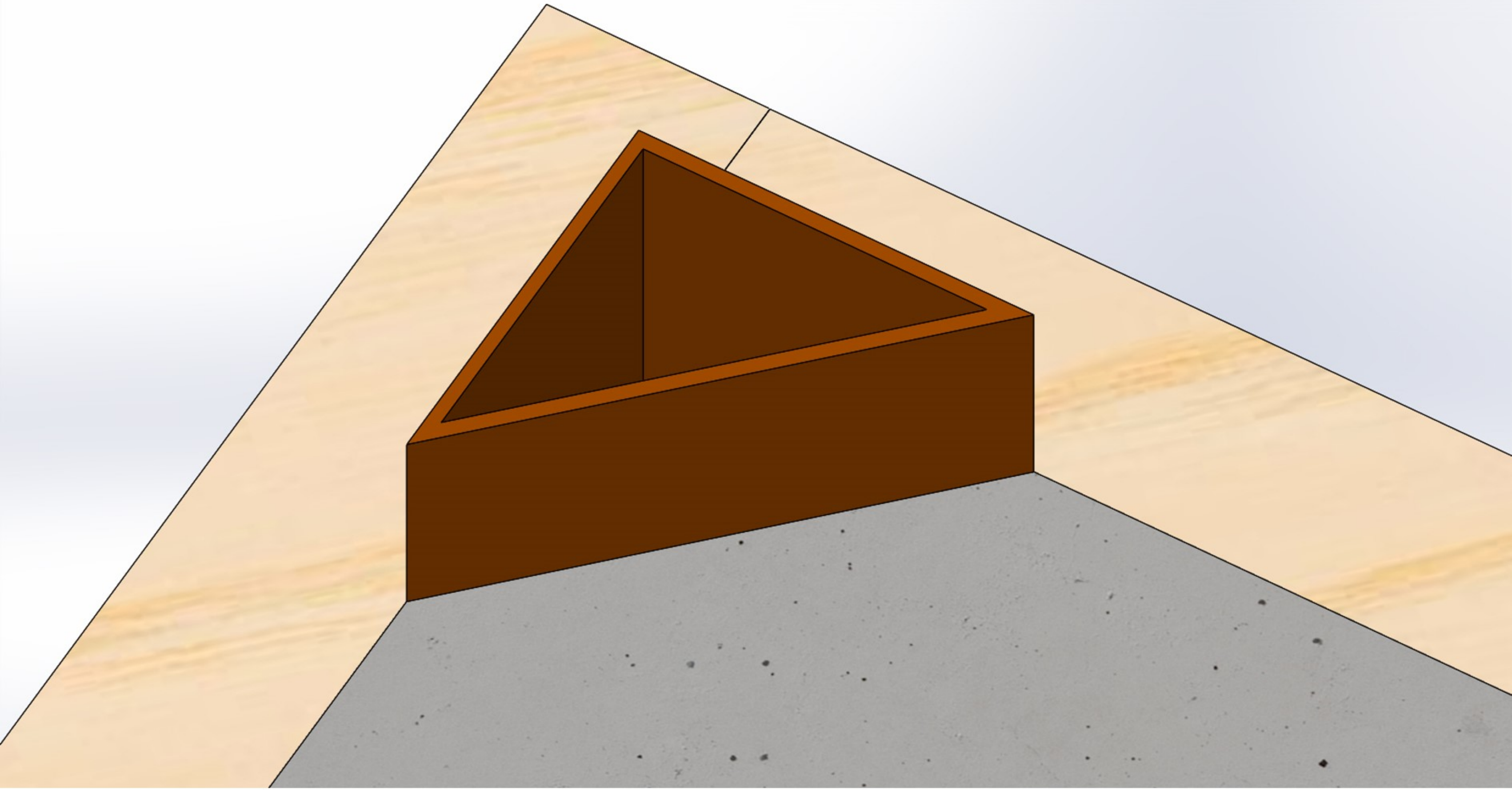
44.4

31.5

8.4

1.2

一次性板模條

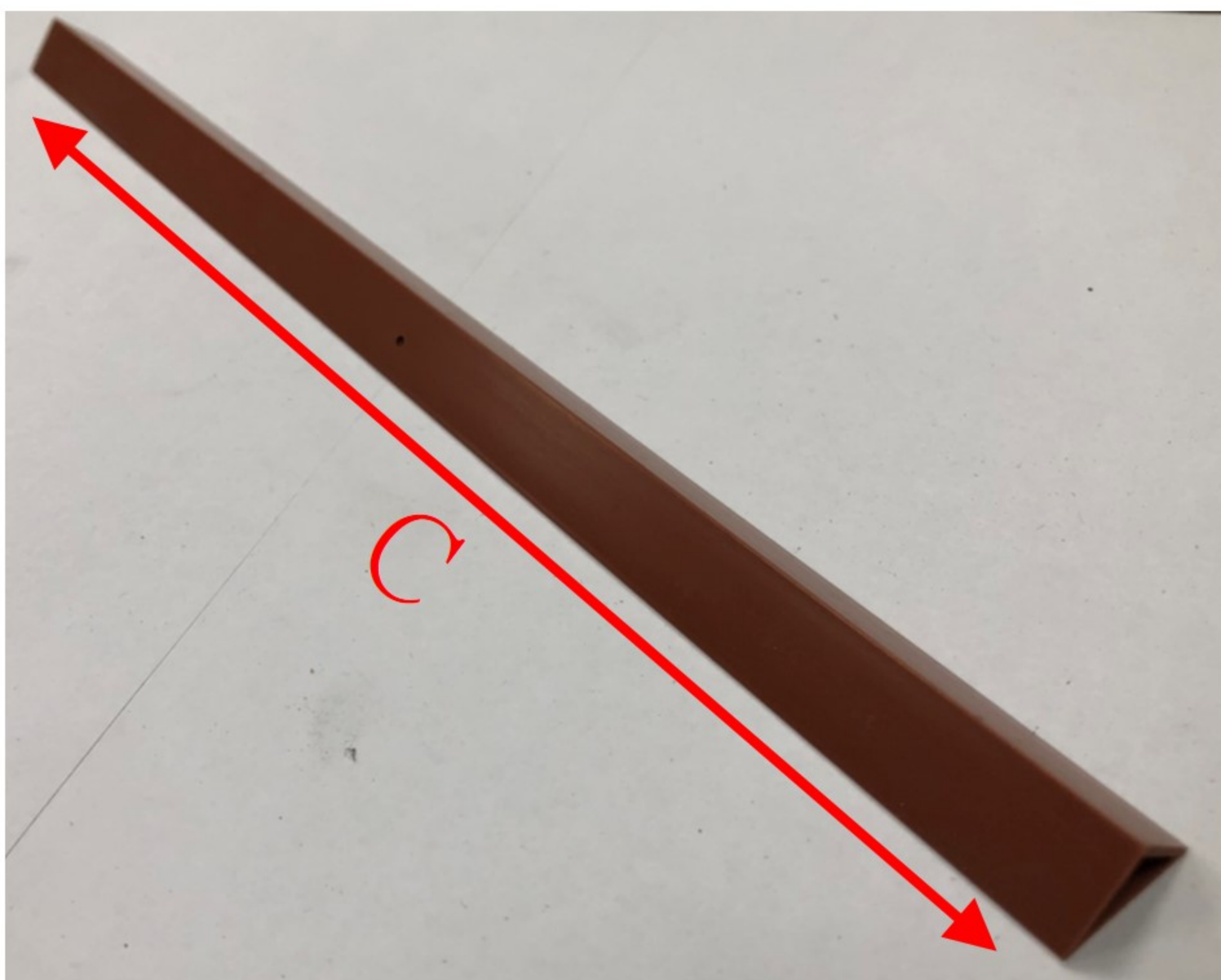
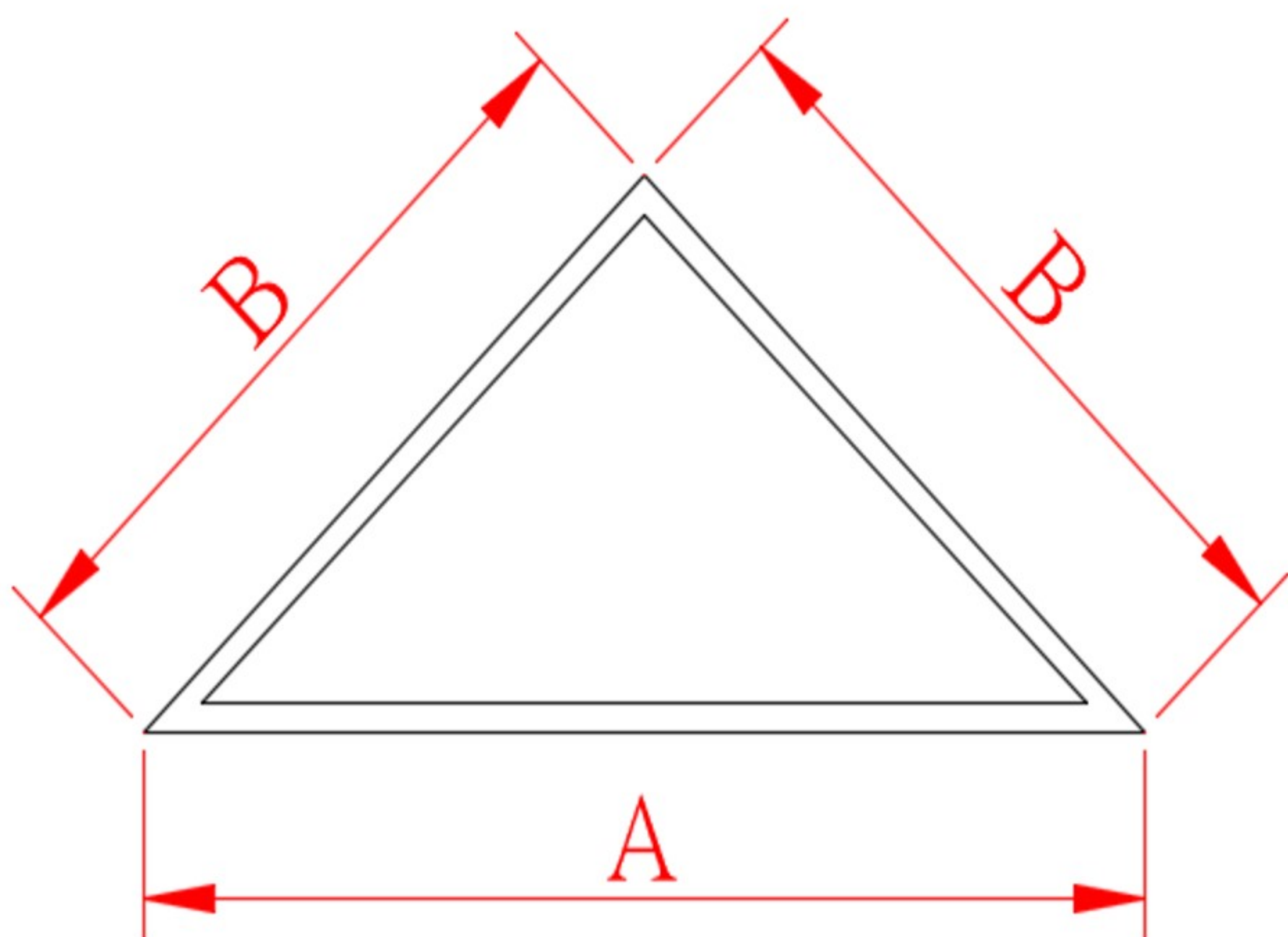


簡介：

因板模為木質材料，難以將牆角、柱角做成斜面，而可利用此類產品，將其釘於板模內，即可將牆角、柱角做成斜面。

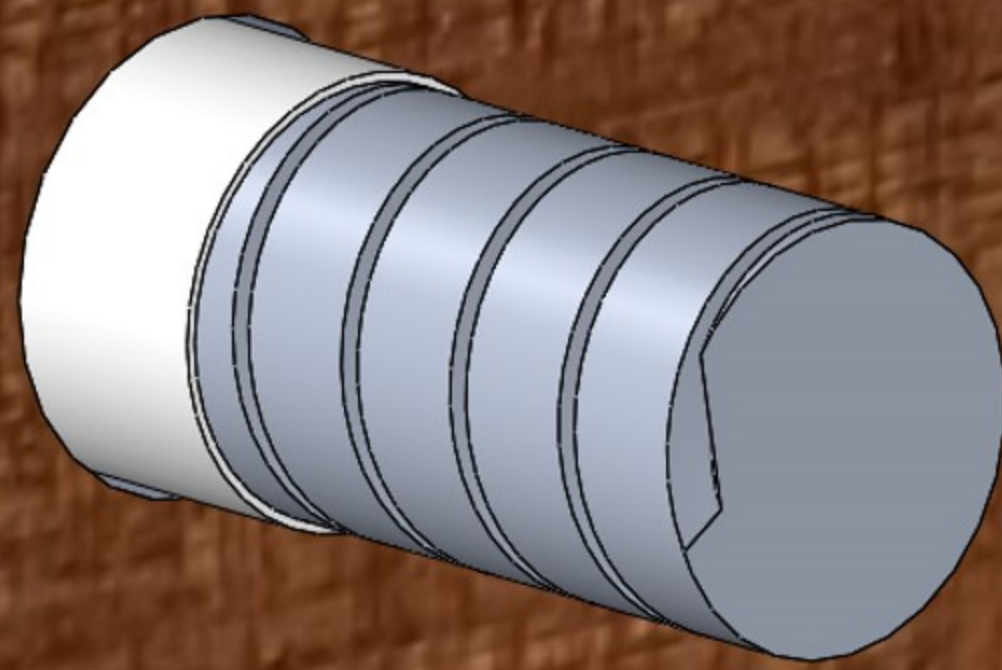
特色：

輔助板模工程，使建物可輕易獲得斜面或圓弧面的角落，但此類產品無法重複利用。



| | A(mm) | B(mm) | C(m) |
|------|-------|-------|------|
| KT15 | 15 | 10.8 | 2.0 |
| KT20 | 20 | 14.1 | 2.0 |
| KT25 | 25 | 17.7 | 2.0 |
| KT30 | 30 | 21.2 | 2.0 |
| KT35 | 35 | 24.7 | 2.0 |

鋼筋牙條套管

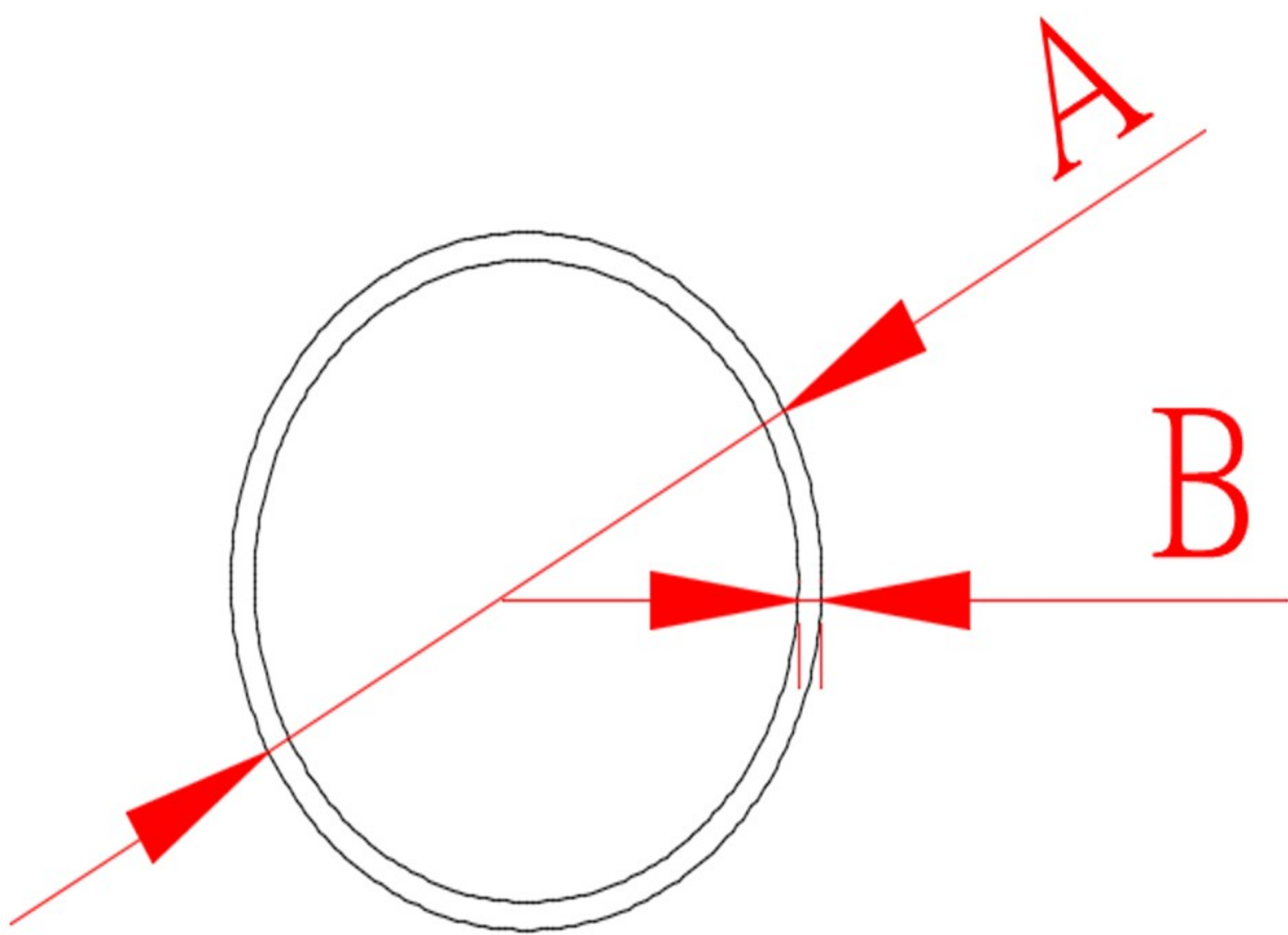


簡介：

因板模工程需使用鋼筋來固定板模，但於灌漿後鋼筋即無法取出。可利用此類產品套於鋼筋外，使鋼筋在灌漿後也可取出重複利用。

特色：

用來保護灌漿後的板模固定鋼筋，使鋼筋可重複使用，節省原料成本。



| | A(mm) | B(mm) | C(mm) |
|---------------|-------|-------|--------|
| S0000A25~A60 | 9.2 | 0.22 | 25~60 |
| S0000A70~A100 | 9.2 | 0.4 | 70~100 |
| S0000B25~B60 | 10 | 0.22 | 25~60 |
| S0000B70~B100 | 10 | 0.4 | 70~100 |

其他尺寸可依需求客製化